

MT 1335 EASY

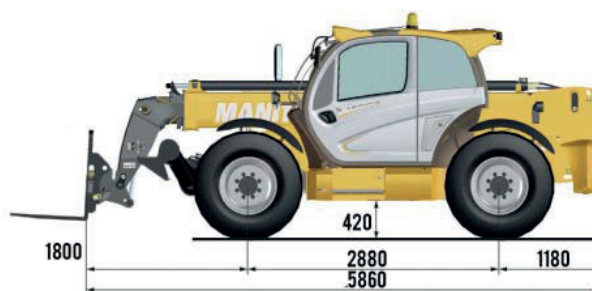
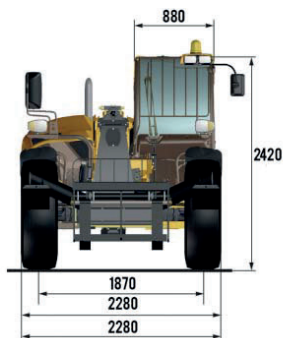
	Hauteur de levage maxi	12.55
	Capacité de levage max	3.5 t
	Portée maxi	7.75 m
	Poids du matériel	9.10 t



CARACTÉRISTIQUES

Marque	MANITOU
Modèle	MT 1335 EASY
Moteur	PERKINS STAGE 3B tier
Motricité	4 roues motrices
Vitesse max	25km/h
Capacité du réservoir	120 L
Dimensions (L x l x h)	4.52 x 2.28 x 2.42 m
Rayon de braquage extérieur	3.85 m
Garde au Sol	41 cm
Effort d'arrachement	6400 daN
Dimensions Fourches (L x l x e)	1.2 x 0.12 x 0.04 m
Niveau Sonore à 1m LwA	103 dB

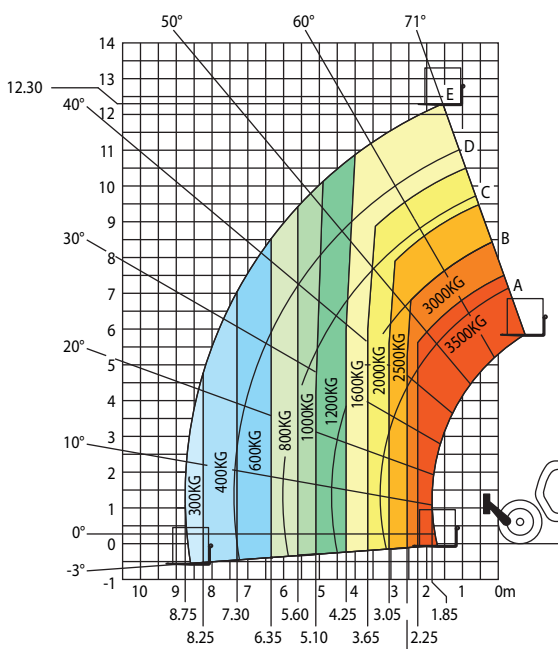
unité : mm



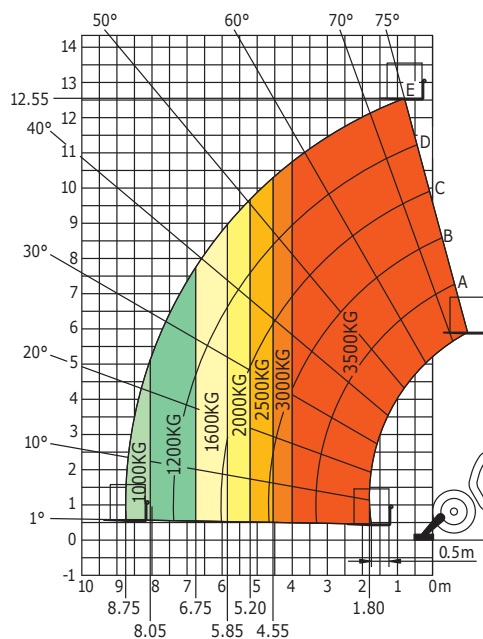
MT1335 EASY

ABAQUES

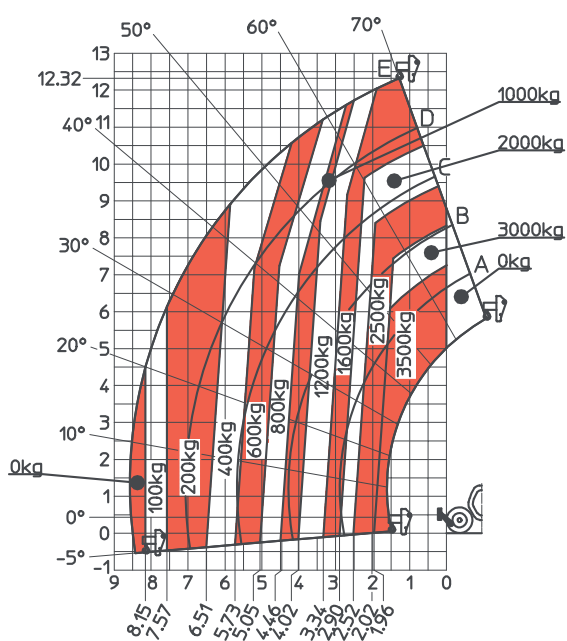
Avec fourches sans stabilisateurs



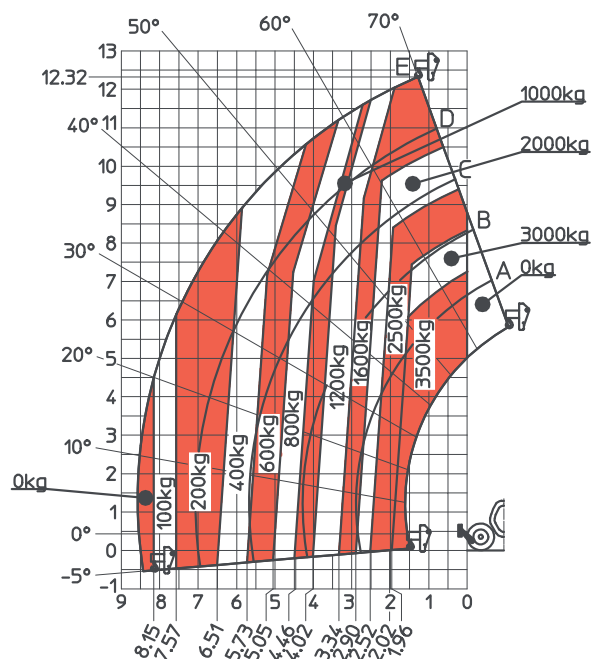
Avec fourches sur stabilisateurs



Avec potence courte PC50 sans stabilisateurs



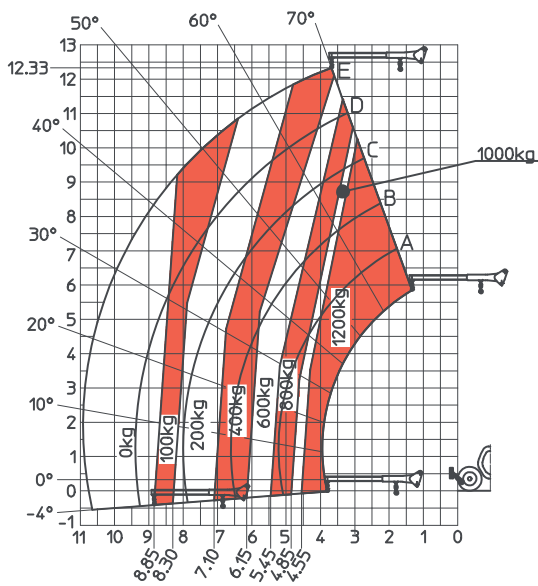
Avec potence courte PC50 sans stabilisateurs



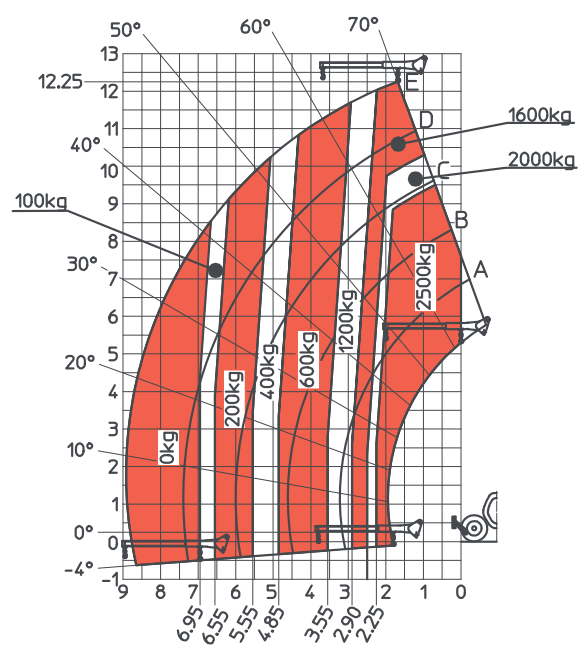
MT1335 EASY

ABAQUES

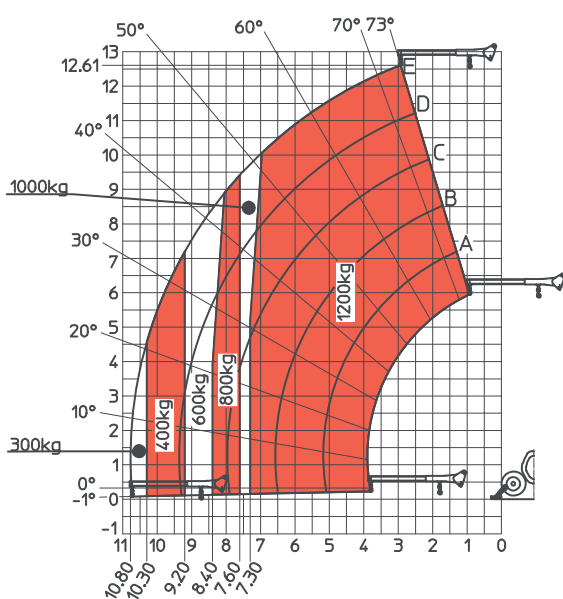
Avec potence longue P4000 sans stabilisateurs



Avec potence longue P4000 sans stabilisateurs



Avec potence longue P4000 sur stabilisateurs



Avec potence longue P4000 sur stabilisateurs

