

**P 160**

**CACES 1B - R386**  
requis



Hauteur de travail

**16 m**



Déport maxi

**6.30 m**



Charge maxi

**200 kg**



PTAC

**3.5 t**



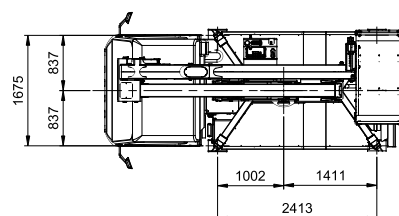
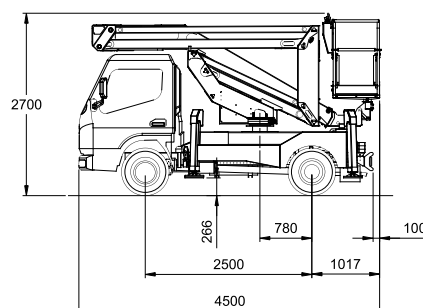
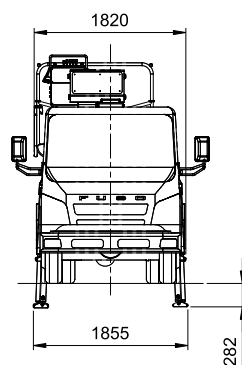
## CARACTÉRISTIQUES

Constructeur	PALFINGER
Porteur	FUSO CANTER 3S13 4x2
Puissance du moteur	130 CV
Dimensions (L x l x h)	4.50 x 1.67 x 2.70 m
Dimensions du panier (L x l)	1.40 x 0.70 m
Rotation du panier	180°
Largeur en stabilisation	1.85 m
Rotation de la tourelle	360°
Empattement	2.50 m
Niveau sonore	83 dB

## + PRODUITS

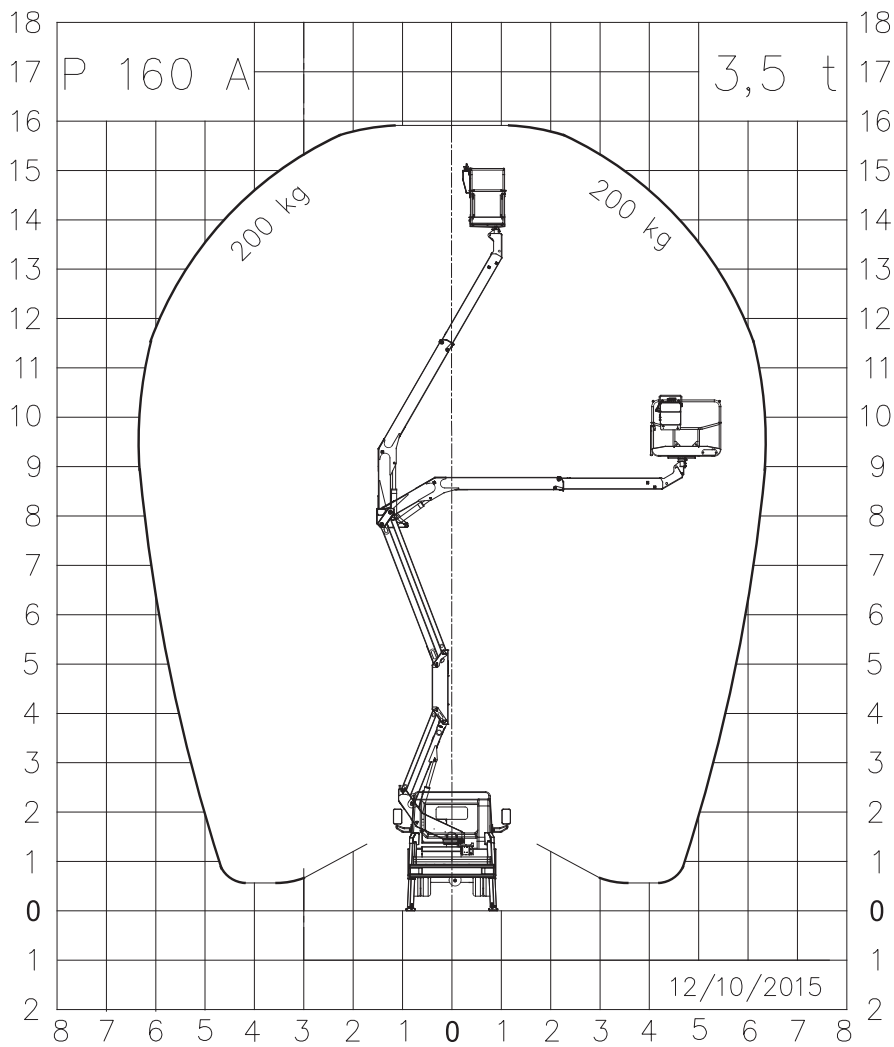
- La nacelle la plus courte de sa catégorie
- Structure compacte et facile à piloter
- Grande maniabilité grâce à l'empattement très court
- Panier isolé
- 4 plaques de répartition
- 2 gyrophares (cabine et sous le panier)
- Triangle AK5 tri flash
- 2 portes cônes
- Prises 220V dans le panier
- Coffre porte outil isolé dans le panier
- Stabilisation dans le gabarit

unité : mm



P 160

ABAQUES



unité : m

Document non contractuel