





SJIII3215

CACES 3A - R386
requis

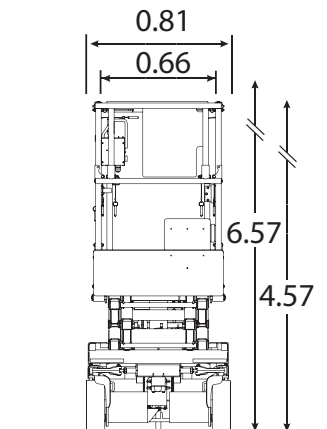
	Hauteur de travail	6.60 m
	Charge maxi	227 kg
	Nombre de personnes max	2*
	Poids du matériel	1.12 t



CARACTÉRISTIQUES

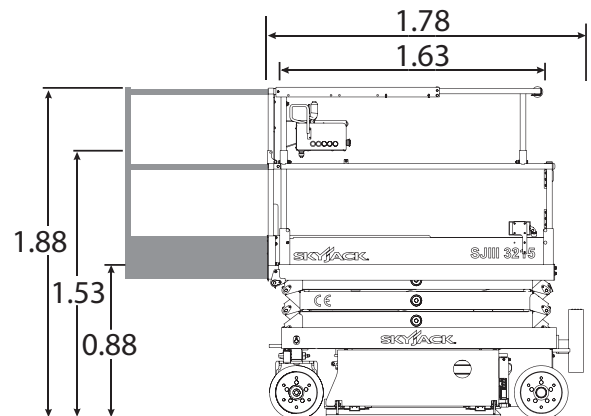
Constructeur	SKYJACK
Modèle	SJIII3215
Energie	Electrique
Dimensions repliée (L x l x h)	1.50 x 0.80 x 1.90 m
Dimensions Panier	1.60 x 0.70 m
Avec extension (L x l)	1.53 x 0.66 m
Rayon de braquage int / ext	0 / 1.68 m
Garde au sol	6.03 cm
Vitesse de montée	23 s
Pente admissible	30%
Nombre de personnes max*	2 (extérieur) 1 (intérieur)

Unité : m



+ PRODUITS

- Très compacte
- Poids réduit
- Idéal pour l'évènementiel



Document non contractuel