





JS 131

CACES requis **2-R372**

-  Profondeur fouille **5.53 m**
-  Force de cavage **6460 kgf**
-  Portée maxi **8.34 m**
-  Poids du matériel **13.77 t**

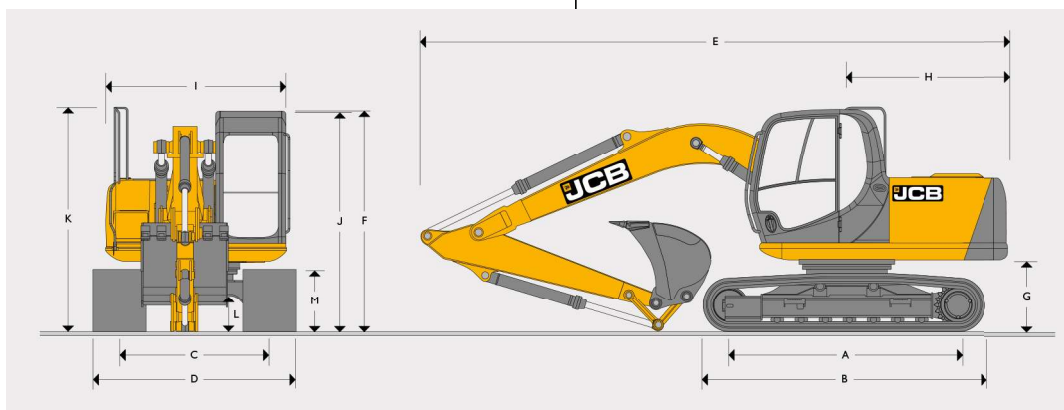


CARACTÉRISTIQUES

+ PRODUITS

Constructeur	JCB
Modèle	JS131
Moteur	JCB ECOMAX 444 TIER4F
Puissance	75 CV
Carburant	GNR
Capacité du réservoir	220 L
Cabine	Oui
Dimensions (L x l x h)	7.48 x 2.59 x 2.87 m
Type de godet	Retro 450 700 curage 1600 mm
Pente maximum	35°

- Très bonne visibilité panoramique
- Le puissant moteur TIER4F combine des performances élevées avec une consommation de carburant réduite.
- Climatisation
- Caméra arrière
- Eclairage de travail
- Chenilles avec patins géogrip

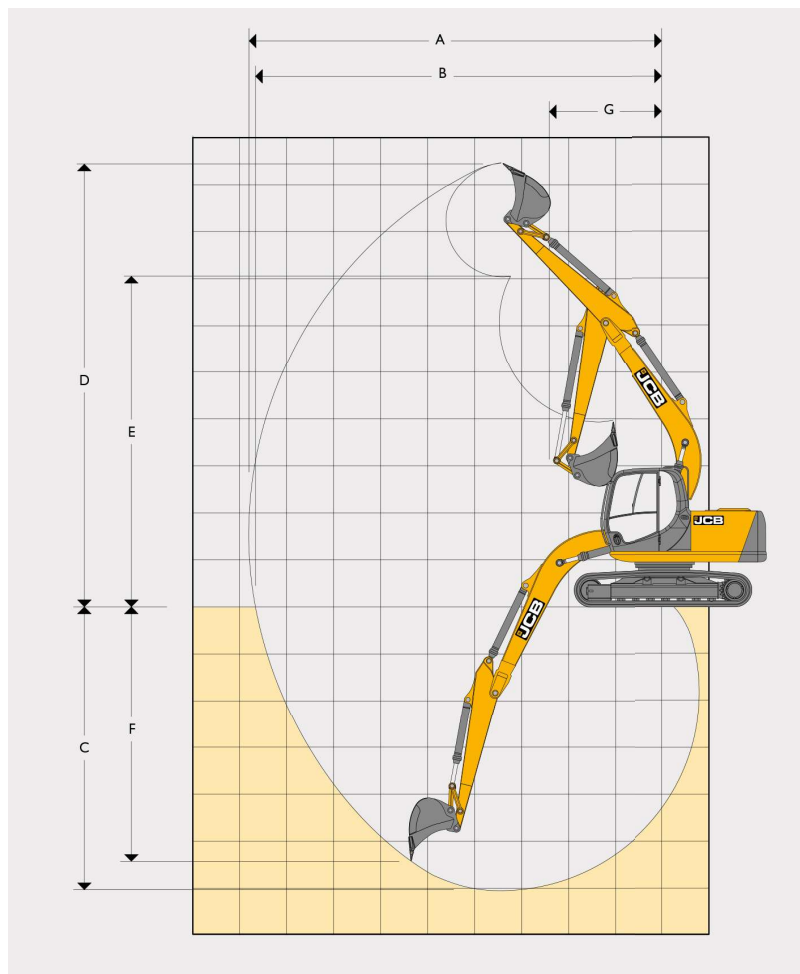


unité : mm

Document non contractuel

JS 131

ABAQUES



WORKING RANGE		2.1m	2.5m	2.7m	3.0m
	Dipper length:	2.1m	2.5m	2.7m	3.0m
A	Maximum digging reach	mm 7517	8340	8522	8796
B	Maximum digging reach (on ground)	mm 7356	8197	8380	8660
C	Maximum digging depth	mm 4809	5530	5425	6028
D	Maximum digging height	mm 8375	9118	9242	9440
E	Maximum dumping height	mm 6115	6729	6855	7041
F	Maximum vertical wall cut depth	mm 3219	3625	3712	4050
G	Minimum swing radius	mm 2337	2231	2505	2591
	Bucket rotation	deg 182°	182°	182°	182°
	Maximum dipper tearout	kNm 72.5	64.6	63.2	58.7
	Maximum bucket tearout	kNm 91.9	91.9	91.9	91.9

unité : m