

SMX 300 HD



Hauteur de levage

30 m



Charge maxi

300 kg



Nombre de personnes max

2



Poids du matériel

5.50 t



CARACTÉRISTIQUES

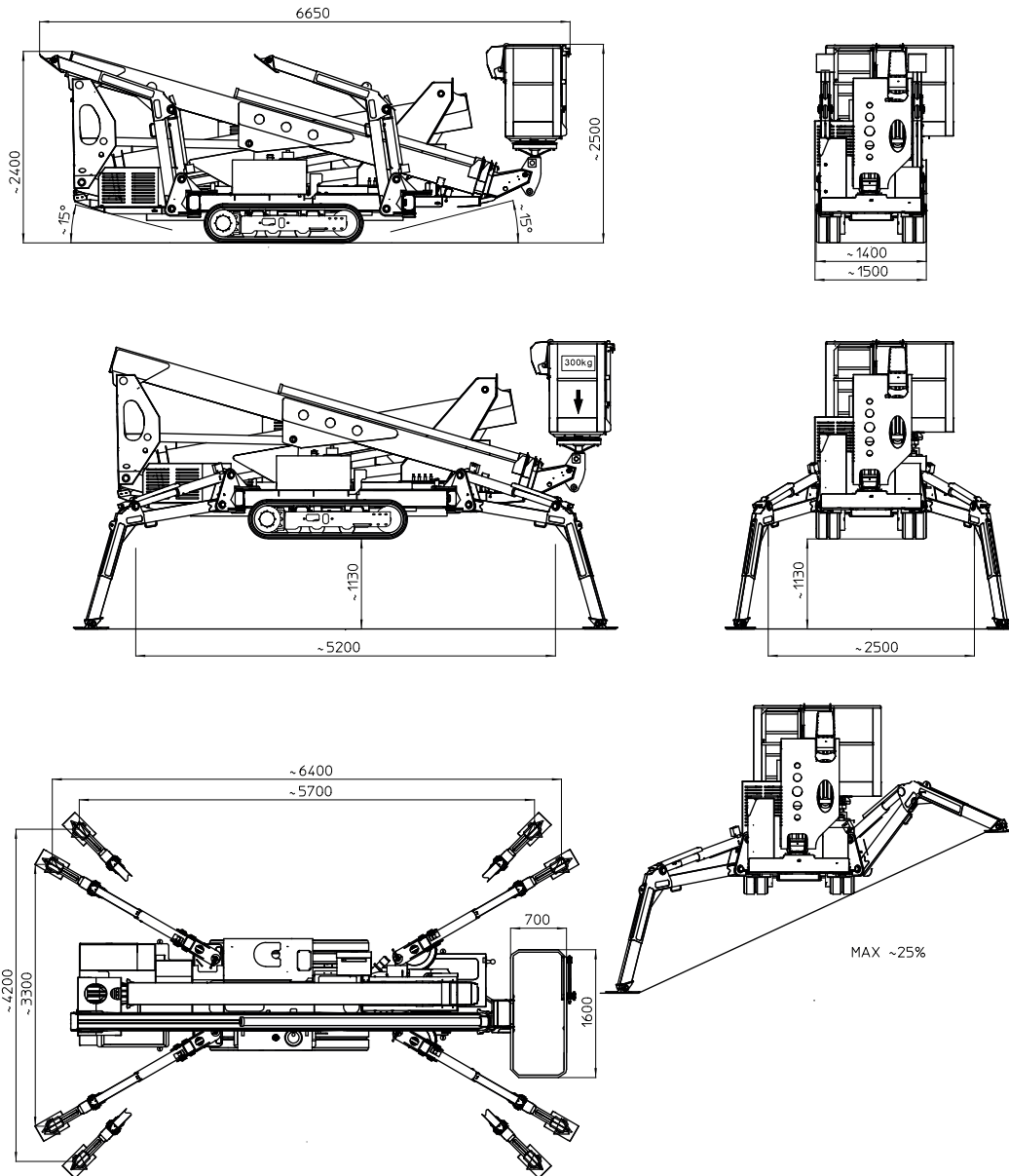
Constructeur	MULTITEL
Modèle	SMX 300 HD
Moteur	KUBOTA v15050-T
Energie	GNR-Electrique
Capacité Réservoir	12 L
Dimensions repliée (L x l x h)	6,65 x 1,60 x 2,50 m (avec panier) 6,65 x 1,50 x 2,40 m (sans panier)
Dimensions stabilisée max (L x l)	4,2 x 6,4m
Vitesse	2,8-4,7 km/h
Pression au sol sous stabilisateur	4,97 daN/cm ² sans plaque de répartition. 2,68 daN/cm ² avec plaque de répartition.
sous une chenille	2,25 daN/cm ²

+ PRODUITS

- Bi énergie
- Prise électrique monophasée 220 V dans le panier
- Système de stabilisation automatique
- Chenilles caoutchouc non marquantes
- Très légère

SMX 300 HD

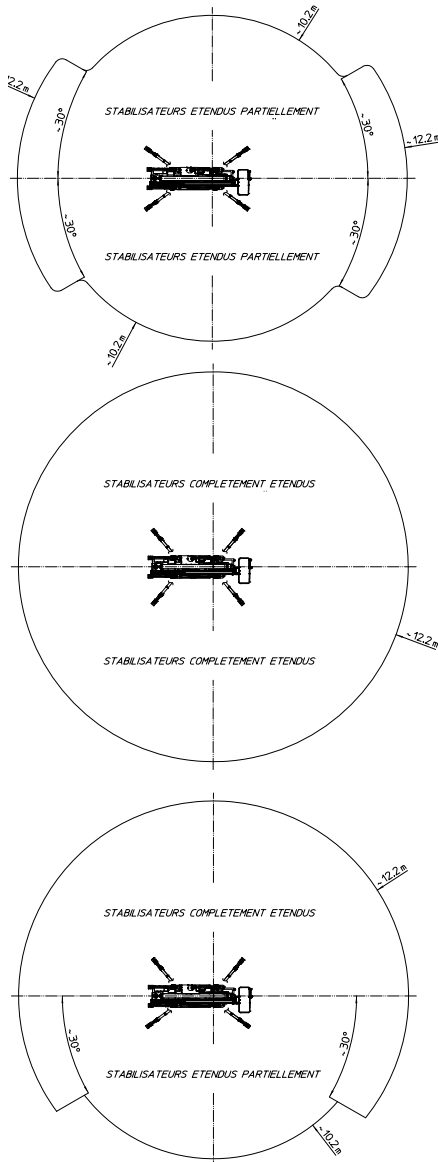
DIMENSIONS



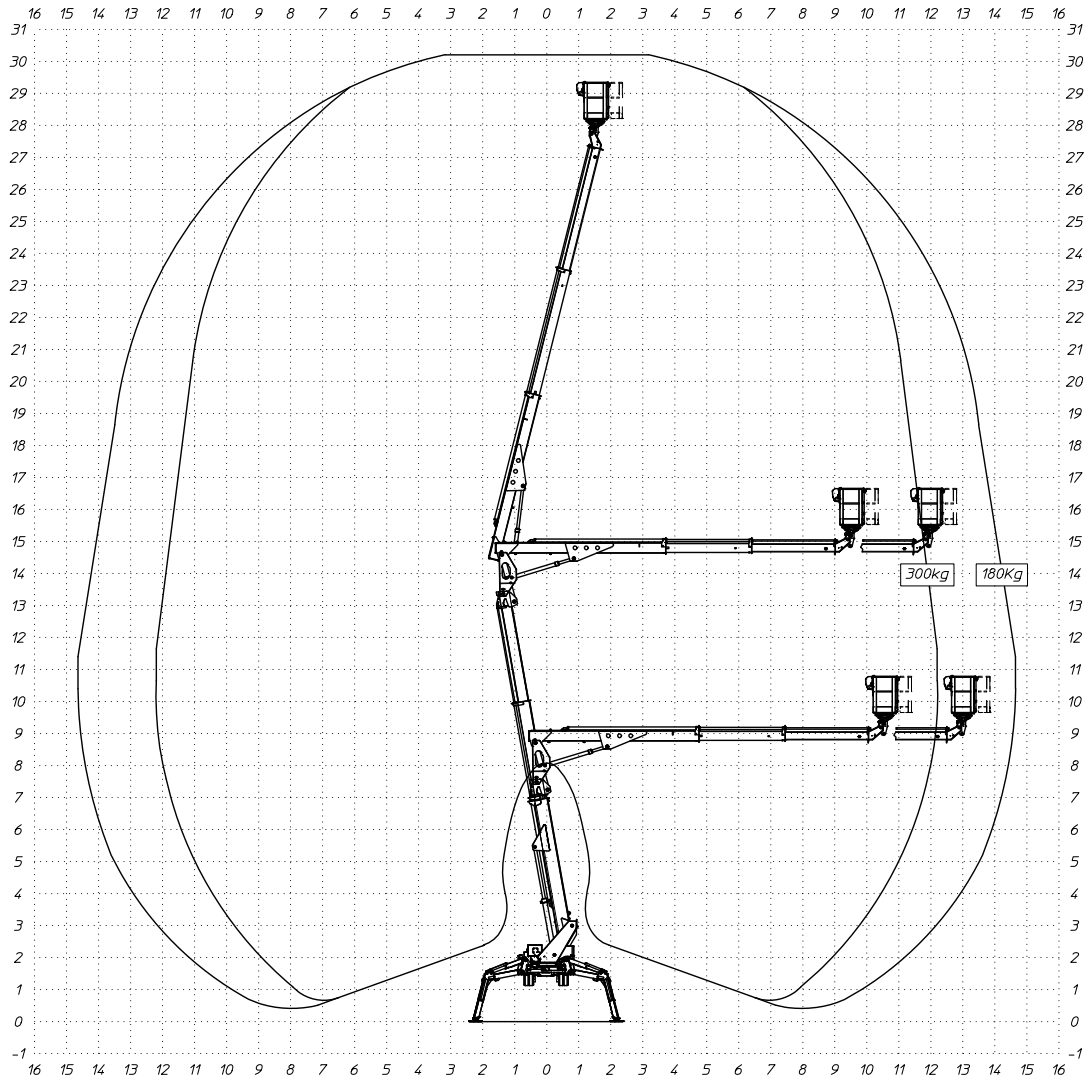
unité : m

SMX 300 HD

ABAQUES



STABILISATEURS COMPLETEMENT ETENDUS DEPORT DE TRAVAIL 300Kg 180Kg
12,20m ±5% 14,70m ±5%



unité : m