

EC 16.2 ALU / AF

Hauteur de travail **16.20 m**

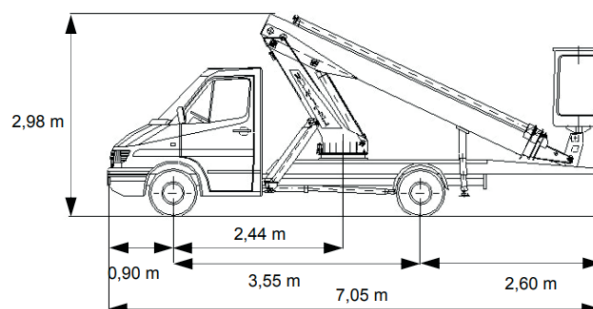
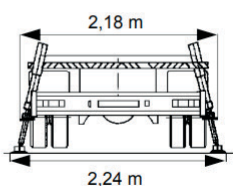
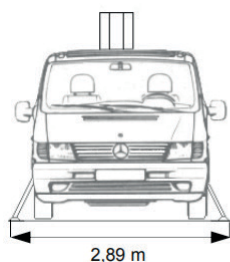
Déport maxi **10.60 m***
*1 personne

Charge maxi **265 kg**
*2 personnes

PTAC **3.5 t**

CARACTÉRISTIQUES

Constructeur	MULTITEL
Porteur	MERCEDES BENZ
Puissance du moteur	80 Cv
Dimensions (L x l x h)	7.05 x 2.18 x 2.98 m
Dimensions du panier (L x l)	1.20 x 0.70 m
Rotation du panier	150°
Largeur en stabilisation	2.89 / 2.24 m
Rotation de la tourelle	360°
Empattement	3.55 m



EC 16.2 ALU /AF

ABAQUES

unité : m

